



## Çalpara Çek Vana

Basınç Sınıfı: PN16

Gövde: Çelik Döküm

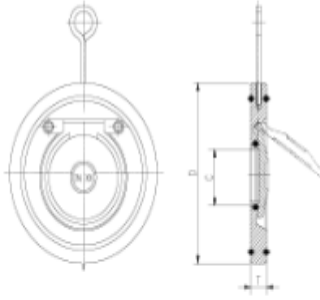
Disk: Paslanmaz Çelik

Çalpara Tip

Sertifikalar



CHE1010



### Malzeme / Materials

|                            |                                     |
|----------------------------|-------------------------------------|
| Gövde / Body               | : Karbon Çelik / Carbon Steel       |
| Kilave / Stem              | : Paslanmaz Çelik / Stainless Steel |
| O-Ring                     | : EPDM                              |
| Merkeziye Halke / Eye Bolt | : Karbon Çelik / Carbon Steel       |
| Vida / Screw               | : Paslanmaz Çelik / Stainless Steel |

### Genel Özellikler / General Properties

|   |          |
|---|----------|
| Basınç Sınıfı / Pressure Rating                   | : PN16   |
| Maximum Çalışma Sıcaklığı / Maximum Working Temp. | : 120 °C |

| ÜRÜN / PRODUCT | ÖLÇÜ / SIZE |
|----------------|-------------|
| CHE-1010X050   | DN 50       |
| CHE-1010X065   | DN 65       |
| CHE-1010X080   | DN 80       |
| CHE-1010X100   | DN 100      |
| CHE-1010X125   | DN 125      |
| CHE-1010X150   | DN 150      |
| CHE-1010X200   | DN 200      |
| CHE-1010X250   | DN 250      |
| CHE-1010X300   | DN 300      |

| DN  | D   | C    | T    |
|-----|-----|------|------|
| 50  | 109 | 31,8 | 14   |
| 65  | 129 | 40   | 14   |
| 80  | 144 | 51,3 | 15   |
| 100 | 164 | 70   | 18   |
| 125 | 194 | 91,5 | 18,5 |
| 150 | 250 | 110  | 20   |
| 200 | 275 | 163  | 22   |
| 250 | 330 | 192  | 26   |
| 300 | 380 | 234  | 28   |