

MAS UKM-S Serisi

kendinden emiřli atık su pompaları

UKM-S



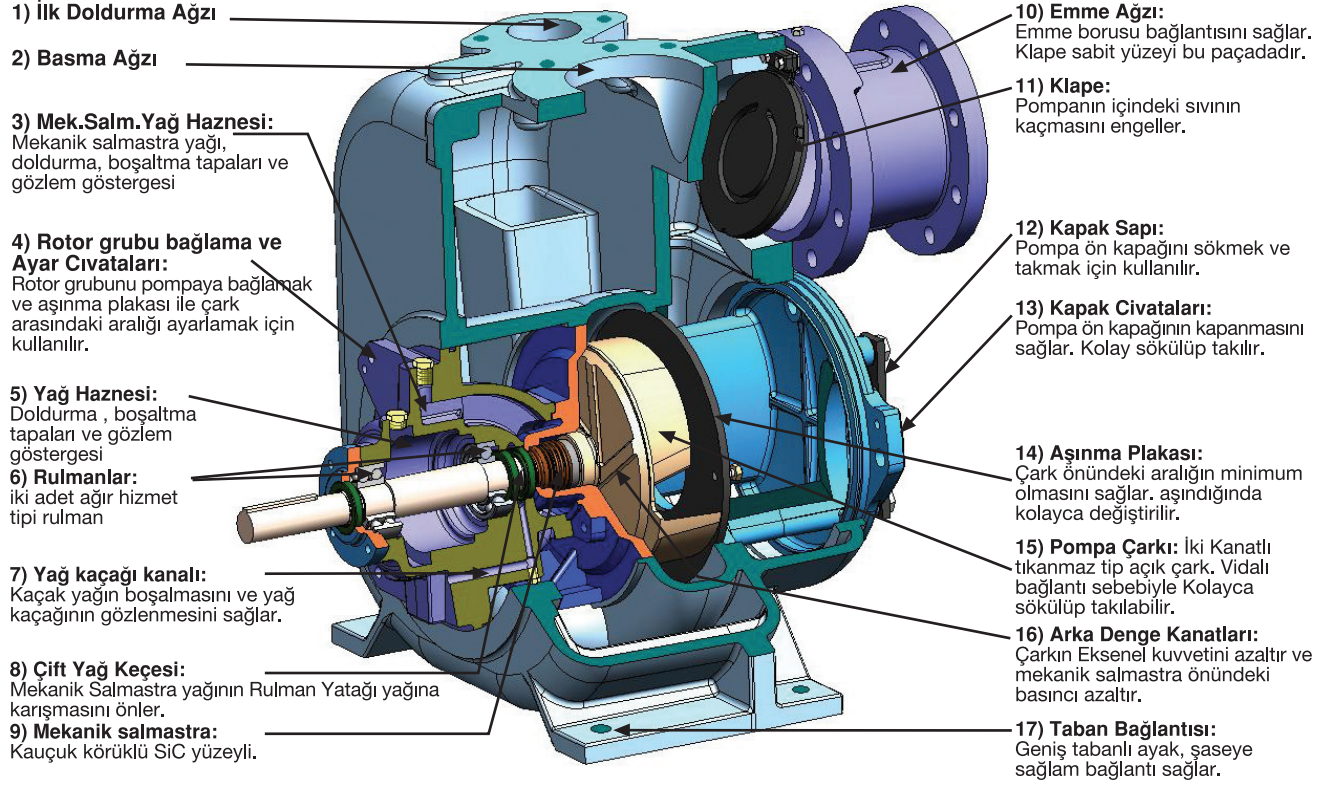
UKM-S Serisi

- Q_{max} : 800 m³/h, $H_{m,max}$: 40 mSS
- Özel dizaynı ve tıkanma karşıtı çarkıyla her türlü pis su uygulamasında kullanılabilir
- Uluslar arası normlarda dizel veya elektrik motorlara akuplaj imkânı
- Yüksek verim, işletme emniyeti, bakım kolaylığı
- 40-76 mm boyularında katı madde basabilen özel tasarım
- Yakıt depolu, römork üzerinde akuple motorlu çözümler



genel özellikler

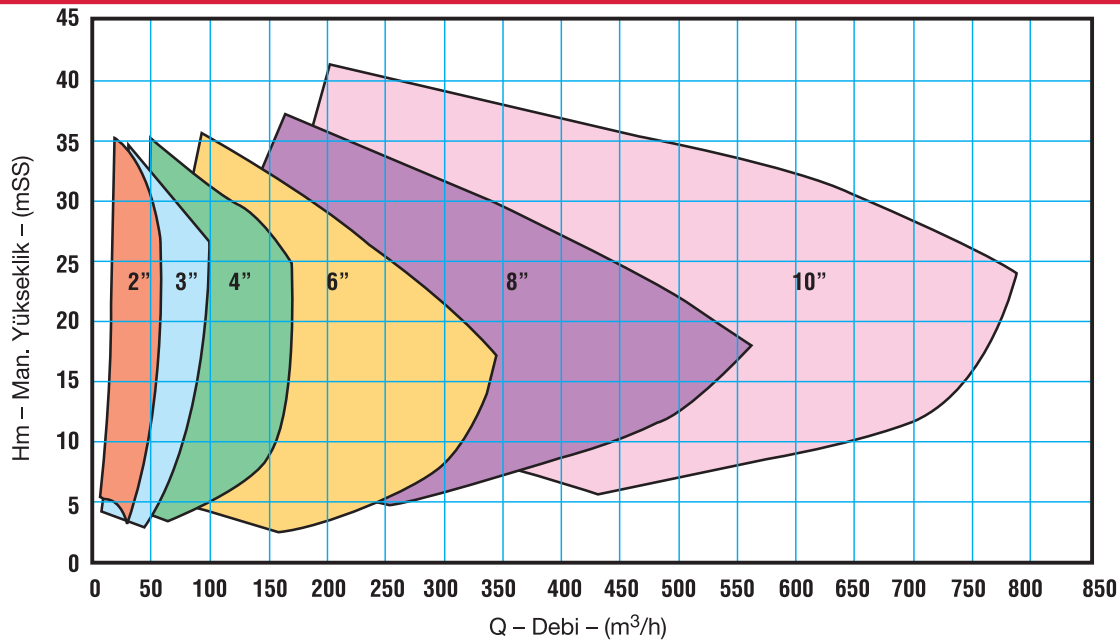
Tasarım



Malzeme

Gövde:	GG25 / paslanmaz çelik / bronz
Çark:	GG25 / paslanmaz çelik / bronz
Salmastra:	Mekanik (tungsten karbür – tungsten karbür, viton o-ring)

performans aralığı



Teknik bilgilerde değişiklik yapma hakkı firmamızca saklı tutulmuştur.

