

MAS PS/PSH Serisi

düŖey milli pis su pompaları

PS/PSH



PS/PSH Serisi

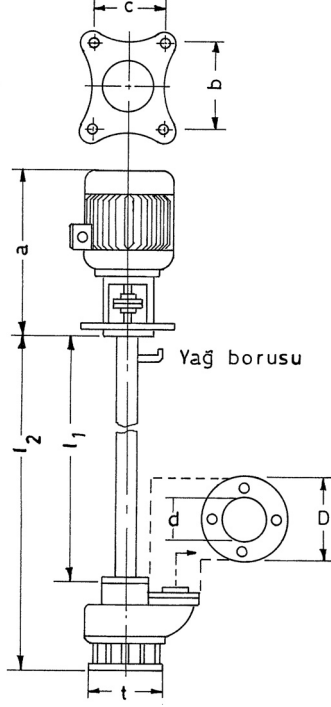
- Q: 6-26 m³/h, Hm: 4-19 mSS kapasite aralıđı
- IEC, DIN, VDE ve TSE standartlarında elektrik motorlu
- Bakım istemeyen modüler dizayn



genel özellikler

Genel özellikler

Az veya çok kirli suların drenajında kullanılan özel yataklama sistemiyle çalışan uzun millî pompalardır. Emiş ağız akışkanın içinde olup önünde süzgeç mevcuttur. Pompa mili özel kaplin yardımıyla motor miline akuple edilmiştir.



Teknik Özellikler

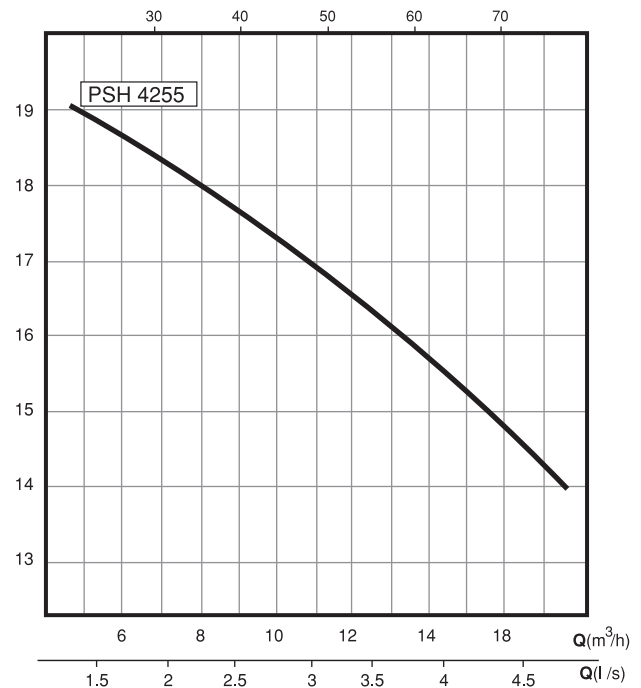
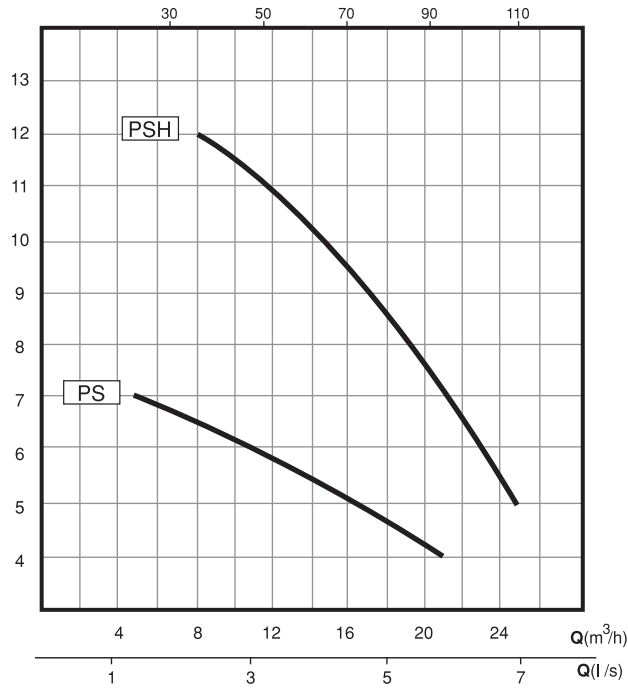
Basma Flanşı : : DN 50
Devir : : 1500 d/dak
Debi Aralığı..... : 4,5-25m³/h
Man. Yükseklik Aralığı : 4-19mSS

Malzeme

Salyangoz Gövde : GG 25
Çark : GG 25
Pompa mili : C-45
Süzgeç : GG 25
Oturma Tablosu : GG 25

Pompa Tipi	Bağlantı ağızı	Motor			Pompa Boyutları (mm)									Komple kg
		kW	HP	d/d	a	l ₁	l ₂	b	c	d	D	t		
PS - 100	2"	0.75	1	1500	340	1000	1200	300	160	2"	140	180	53	
PS - 150	2"	0.75	1	1500	340	1500	1700	300	160	2"	140	180	57	
PS - 200	2"	0.75	1	1500	340	2000	2200	300	160	2"	140	180	69	
PSH - 100	2"	1.1	1.5	1500	340	1000	1200	300	160	2"	140	180	58	
PSH - 150	2"	1.1	1.5	1500	340	1500	1700	300	160	2"	140	180	62	
PSH - 200	2"	1.1	1.5	1500	340	2000	2200	300	160	2"	140	180	73.5	
PSH - 4255	2"	2.2	3	1500	485	967	1205	350	205	2"	140	260	120	

Performans Eğrileri



Teknik bilgilerde değişiklik yapma hakkı firmamızca saklı tutulmuştur.

