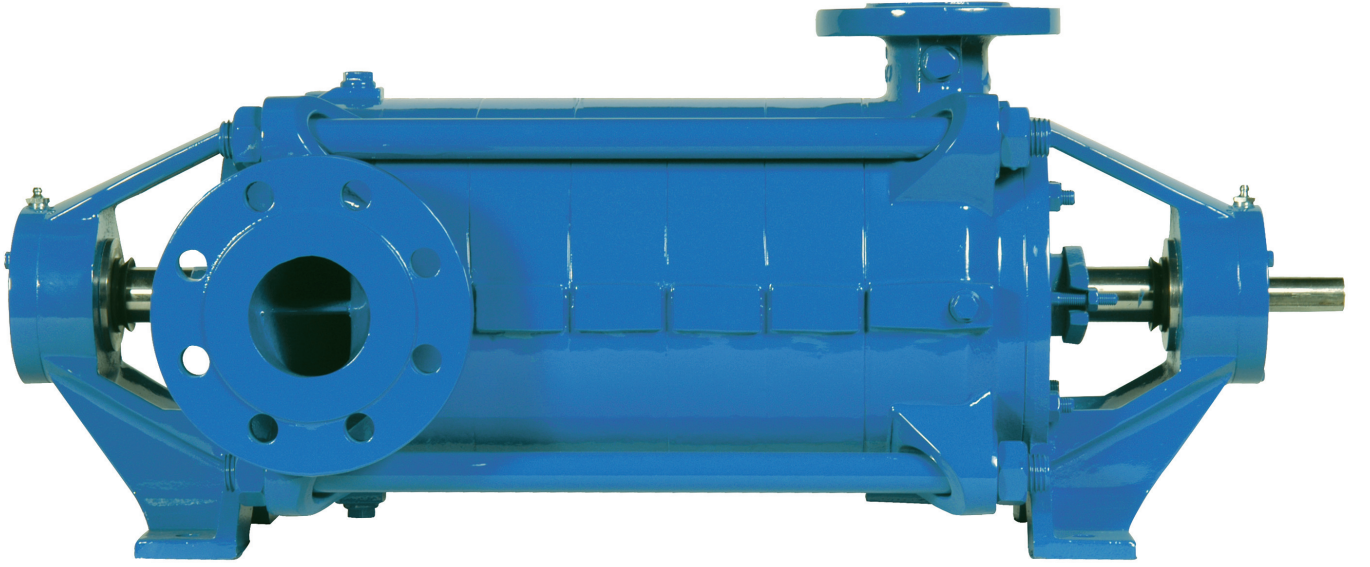


MAS OMK Serisi

yatay kademeli yüksek basınçlı santrifüj pompalar

OMK



OMK Serisi

- Q : 180 m³/h, Hm : 400mSS
- Sıvı Sıcaklığı: 90°C (140°C), İşletme Basıncı: 40 Bar
- IEC, DIN, VDE ve TSE standartlarında elektrik motoru
- Frekans kontrol cihazları ile kullanılabilme opsiyonu
- İşletme emniyeti, bakım kolaylığı



genel özellikler

Kullanım Alanları

- Temiz veya çok az kirlenmiş suların pompalandığı:
- İçme suyu şebekelerinde.
- Yüksek binalarda, sanayide kullanılan basınçlandırma sistemlerinde.
- Su artma tesislerinde.
- Yangın söndürme sistemlerinde.
- Kazan besisi ve kondens sistemlerinde.
- Sağlık ve temizleme sektörlerinde.
- Her türlü endüstriyel uygulamalarda.
- Su dağıtım sistemlerinde.
- Gemicilik, maden, enerji sektörlerinde.
- Sulama sistemlerinde.
- Merkezi ısıtma sistemlerinde.

Basılan Sıvılar

Temiz, aşındırıcı ve yanıcı olmayan, katı parçacık ve elyaf ihtiva etmeyen sıvılar.

- Temiz su, kazan besisi suyu, sanayi suyu, deniz ve hafif tuzlu su, sıcak su, kondens, v.s.
- Özel uygulamalar için, lütfen MAS Pompa A.Ş.'ye danışın.

Tasarım

- OMK serisi pompalar yatay eksenli, kademe gövdeleri ayrılabilen, çok kademeli, kendinden emiş özelliği olmayan, santrifüj pompalardır.
- Pompa çarkları dinamik olarak dengelenmiş, tek girişli, kapalı tipteki çarklardır, çarkları taşıyan mil iki taraftan yataklanmıştır. İstenen çalışma noktası için çarklar tıraşlanabilmektedir.
- Eksenel kuvvetin dengelenmesi denge delikleriyle yapılmaktadır. Kalan dengelenmemiş eksenel kuvvet ise bilyalı rulmanlar tarafından taşınmaktadır.
- İsteğe bağlı olarak değiştirilebilir aşınma halkası uygulamaları mevcuttur.
- OMK serisi 32, 40, 50, 65 ve 80 olmak üzere 5 tipten oluşmaktadır. Kademe sayısı 2 ila 14 arasında değişmektedir.
- Pompa ve motor ortak bir şase üzerinde elastik kaplinle akuple edilmiştir.
- Giriş çıkış flanşları DIN 2535'e uygun PN40 flanşlardır. BS, ANSI veya diğer standartlara uygun flanş ölçüleri istek üzerine uygulanabilir.
- Standart montaj şeklinde, basma gövdesi motor tarafında ve flanşı üste bakar, emme gövdesi kör tarafta ve flanşı tahrik tarafından bakıldığında sağa bakar vaziyette, dönüş yönü de saat istikametindedir.
- Emme ve basma flanşlarının yönü 90°'lik aralarla farklı pozisyonlarda ayarlanabilir. İstek üzerine emme gövdesi motor tarafında olacak şekilde montaj yapılabilir. Bu durumda dönüş yönü tahrik tarafından bakıldığında saatin tersi istikametinde olur.
- Montaj seçenekleri için "Farklı Montaj Düzenleri" bölümüne bakınız

Mil

OMK serisi pompaların milleri AISI 420 paslanmaz çelikten üretilmektedir. Mil üzerinde çarkların geçtiği kısımda fatura bulunmamakta, çarklar burçlar yardımıyla geçirilmekte, dolayısıyla pompa montaj-demontajı her iki taraftan da kolayca yapılabilir.

Yataklar

- Mil her iki tarafından 6400 C3 bilyalı rulmanlarıyla yataklanmıştır.
- Emme tarafındaki rulman mil eksenel yönde sabitlenmiş olup, artık eksenel yükü taşır.
- Basma tarafında yer alan rulman yalnız radyal yük taşır, eksenel yönde sabitlenmemiştir.
- Yağ keçesi ve su sıçratma halkasıyla rulman yatağının içine su girmesi engellenir.

Sızdırmazlık

- Soğutmasız yumuşak salmastra (110 °C'ye kadar, standart uygulama).
- Standardize edilmiş, tekli, balanslı ve soğutmasız mekanik salmastra uygulanabilir (140 °C'ye kadar).
- Çiftli ve kartuş tipi salmastra isteğe bağlı olarak uygulanabilmektedir.

Teknik Özellikler

- Emme Flanşları : DN 50...DN 125 (PN 40) (DIN 2535)
- Basma Flanşları : DN 32...DN 80 (PN 40) (DIN 2535)
- İşletme Basıncı..... : 40 Bar
- Kademe Sayısı..... : 2-14
- Debi Aralığı : 5-220 m³ / h
- Man. Yükseklik : 30-400 m
- Sic. Aralığı : -10..1600C; Mek. Sal. :- 10..1100C; Yum. Sal.
- Devir Sınırı..... : 3600d/d

Kaplin ve Kaplin Koruması

Motorun pompaya bağlantısı elastik kaplin vasıtasıyla sağlanmaktadır. Eğer pompa komple olarak isteniyorsa kaplin korumasıda firmamız tarafından sağlanmaktadır.

Motor

IEC'ye uygun elektrik motorları kullanılır. Ayrıca, dizel motorla veya türbin uygulamalarıyla tahrik mevcuttur.

Kod Anahtarı

OMK 40 - 12

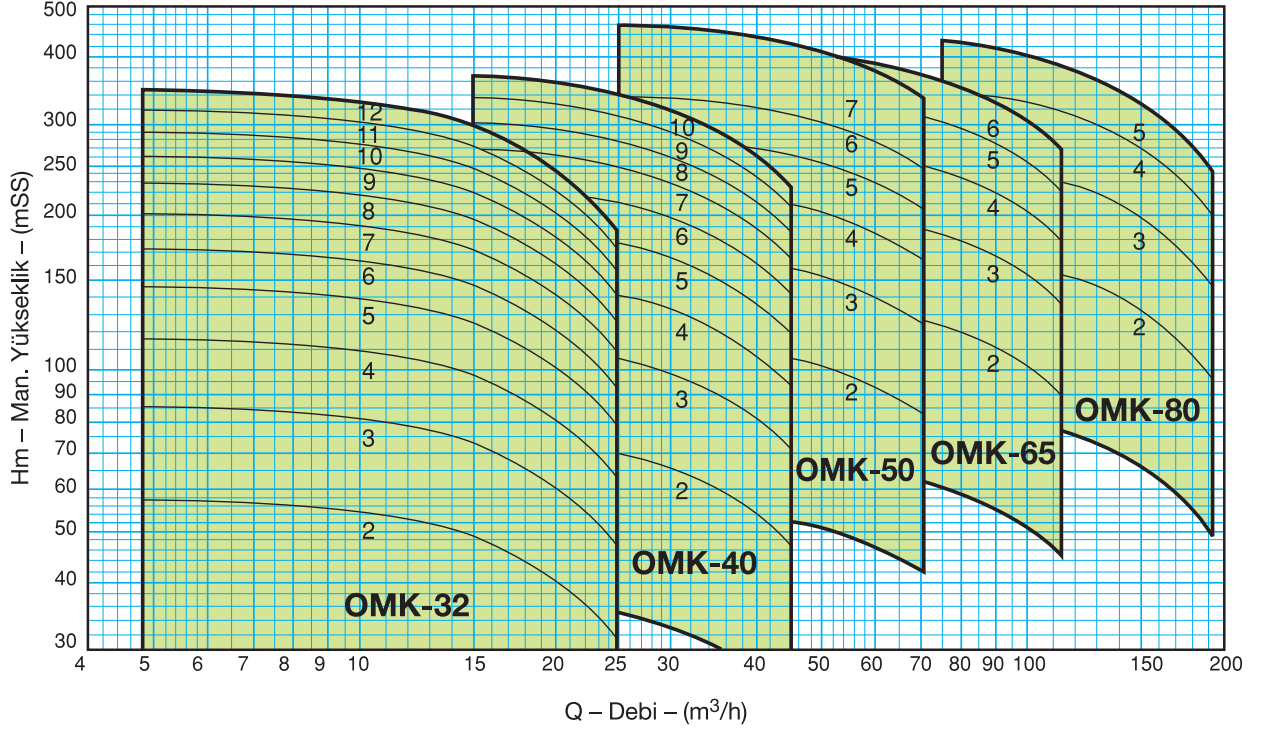
Pompa Tipi _____ ↑

Basma Flanşı Çapı _____ ↑

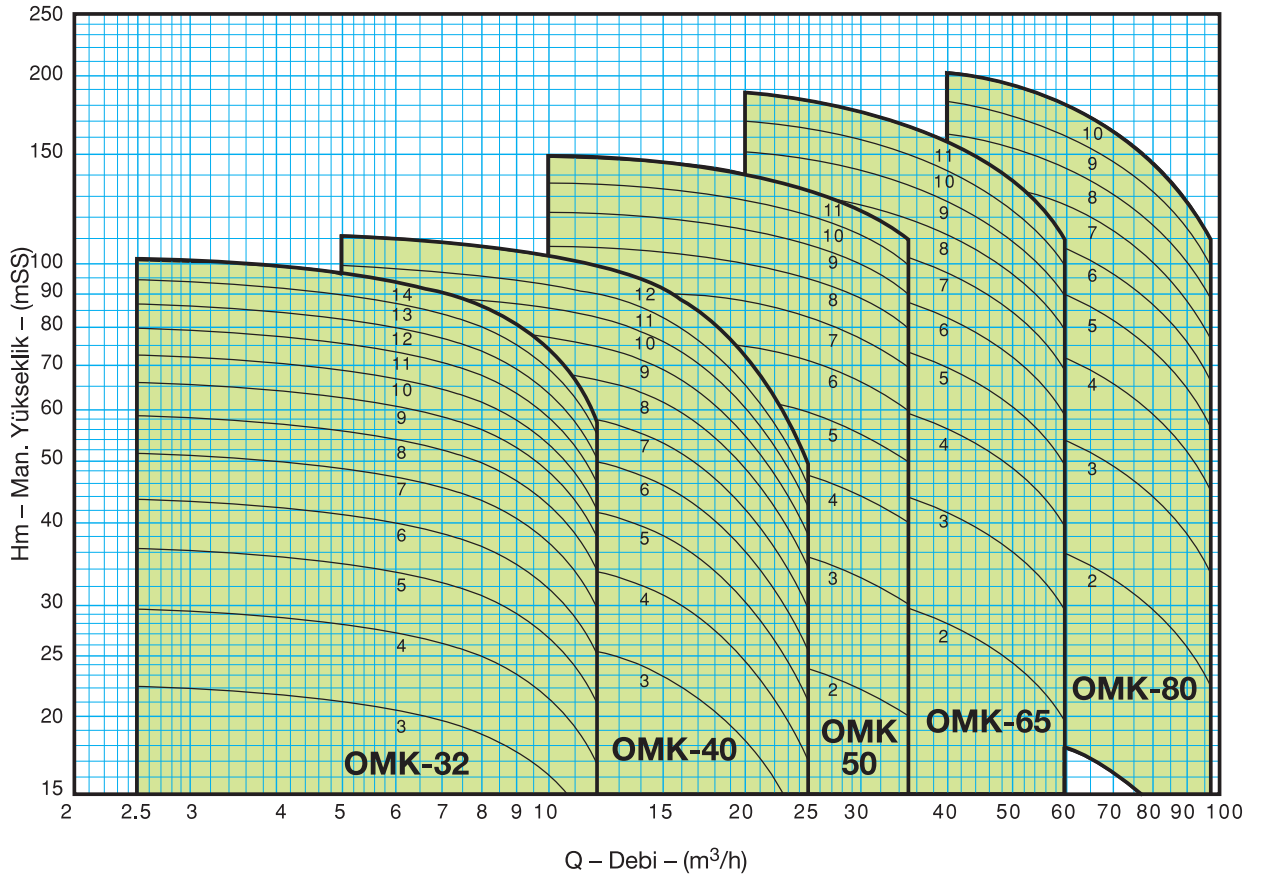
Kademe Sayısı _____ ↑

performans özellikleri

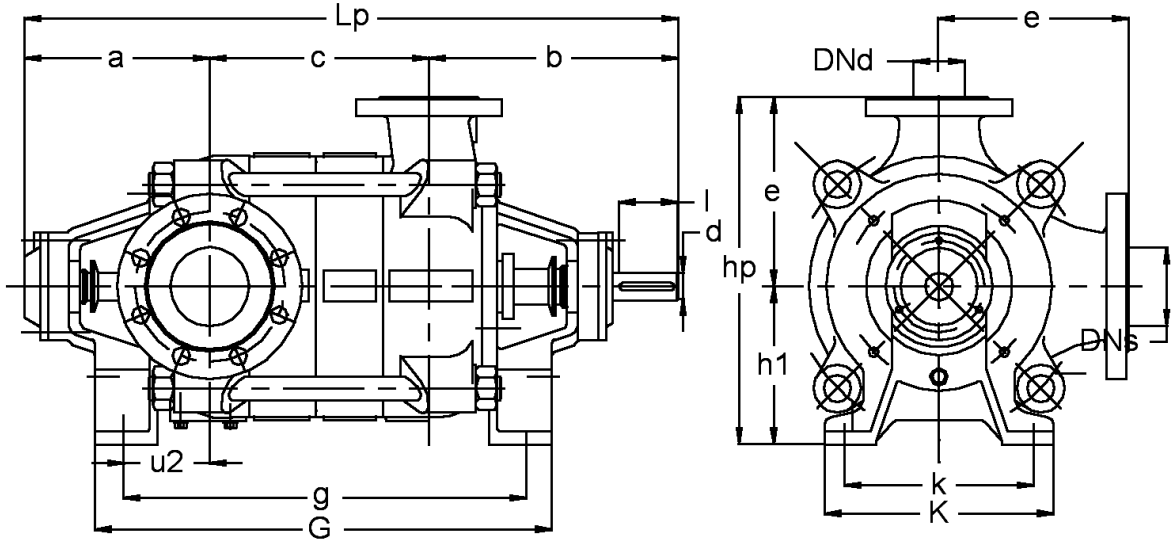
Performans Aralığı (2900 d/d)



Performans Aralığı (1450 d/d)



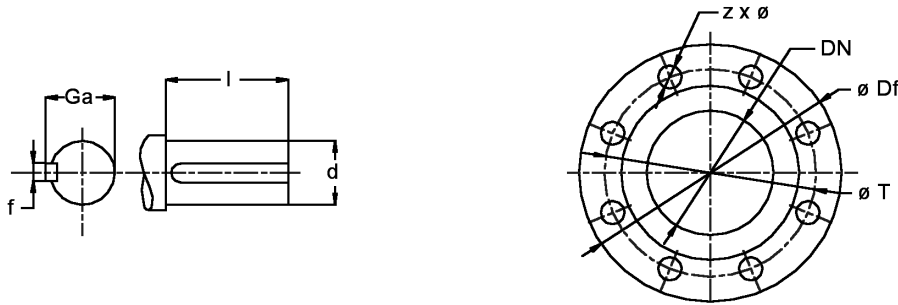
pompa boyut tablosu



Pompa Tipi	Dn s mm ø	Dn d mm ø	a	b	Lp	g	G	u2	h1	e	hp	d	l	k	K	s
OMK 32	50	32	190	260	C+450	C+167	C+247	88	150	160	310	25	60	175	220	14
OMK 40	65	40	196	259	C+455	C+170	C+250	85	150	180	330	25	60	175	220	14
OMK 50	80	50	234	304	C+538	C+204	C+286	106	180	210	390	28	70	220	270	19
OMK 65	100	65	229	324	C+553	C+210	C+300	110	200	240	440	32	80	240	290	19
OMK 80	125	80	259	377	C+636	C+258	C+338	137	230	270	500	42	100	270	320	19

Kademe Sayısına Bağlı Olarak "C" Boyutu.

Pompa Tipi	2	3	4	5	6	7	8	9	10	11	12	13	14
OMK 32	124	178	232	286	340	394	448	502	556	610	664	718	772
OMK 40	133	191	249	307	365	423	481	539	597	655	713		
OMK 50	188	266	344	422	500	578	656	734	812	890			
OMK 65	193	278	363	448	533	618	703	788	873	958			
OMK 80	250	360	470	580	690	800	910	1020	1130				



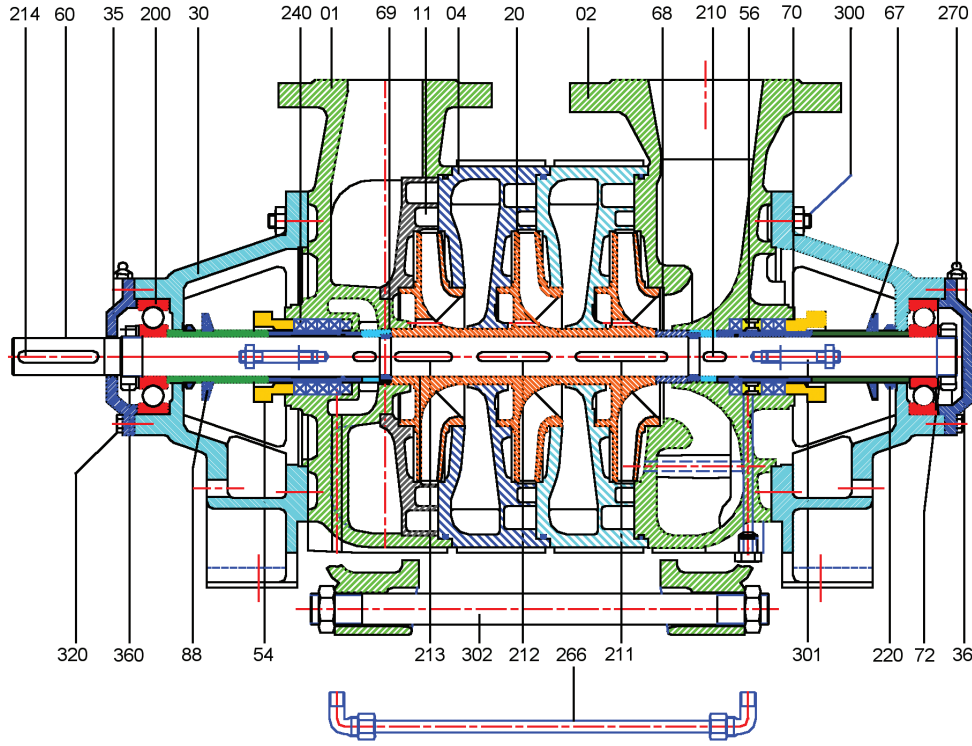
Mil Ucu ve Kama Ölçüleri

Pompa Tipi	d mmø	l mm	f mm	Ga mm
OMK 32	25	60	8	28
OMK 40	25	60	8	28
OMK 50	28	70	8	31
OMK 65	32	80	10	35
OMK 80	42	100	12	45

Flanş Boyutları (PN 40)

DN mmø	Df mmø	T mmø	Z Each	ø mmø
DN 32	140	100	4	18
DN 40	150	110	4	18
DN 50	165	125	4	18
DN 65	185	145	8	18
DN 80	200	160	8	18
DN 100	235	190	8	23
DN 125	270	220	8	27

kesit resmi ve parça listesi (Yumuşak Salmastralı Tip)



Parça Listesi

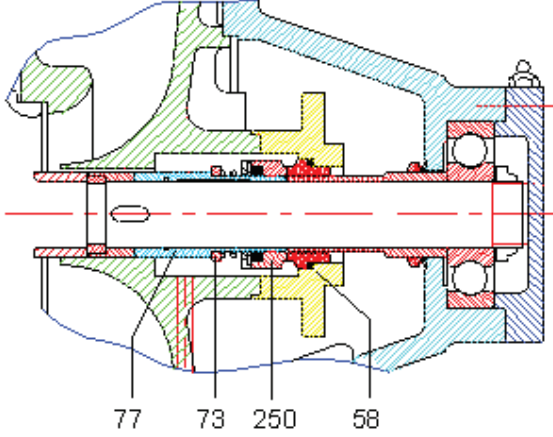
01	Basma Gövdesi	68	Ara Burç	300	Gövde Saplaması
02	Emme Gövdesi	69	Kesik Ara Burç	301	Glen Saplaması
04	Ara Kademe Gövdesi	69A	Muhafaza Burcu	320	Cıvata
10	Son Kademe Difüzörü	70	Salmastra Kovanı	321	Cıvata
20	Çark	88	Su Siperi	322	Cıvata
20A	Son Kademe Çarkı	200	Rulman (6400 C3 Serisi)	360	Somun
30	Rulman Yatağı	210	Kama	361	Somun
35	Rulman Yatağı Kapağı (Basma Tarafı)	211	Kama	363	Somun
36	Rulman Yatağı Kapağı (Emme Tarafı)	212	Kama	400	O-Ring (Kademe gövdesi)
54	Glen	213	Kama	401	O-Ring (Mil burcu)
56	Sulama Halkası	214	Kama	420	Segman
60	Mil	220	V-Ring		
67	Mil Kovanı (Emme Tarafı)	240	Paket Salmastra		

Malzeme Seçenekleri

Parçanın adı	Malzeme Grupları				
	Standart Malzeme	Bronz Difüzörlü	Komple Bronz	Çelik Döküm	Paslanmaz Çelik
Gövdeler	GG25	GG25/GGG40	Bronze	GS 45	AISI 304 / AISI 316
Kademe Gövdesi	GG25	GG25/GGG40	Bronze	GS 45	AISI 304 / AISI 316
Çarklar	GG25	Bronze	Bronze	GS 45	AISI 304 / AISI 316
Difüzörler	GG25	Bronze	Bronze	GS 45	AISI 304 / AISI 316
Glen	GGG40	Bronze	Bronze	GS 45	AISI 304 / AISI 316
Pompa Mili	AISI 420	AISI 420/304/316	AISI 420/304/316	AISI 420	AISI 420/304/316
Mil Kovanı	AISI 420	AISI 420	AISI 420/304/316	AISI 420	AISI 420/304/316
Yatak Gövdesi	GG25	GG25	GG25	GG25	GG25
Yatak Kapağı	GG25	GG25	GG25	GG25	GG25

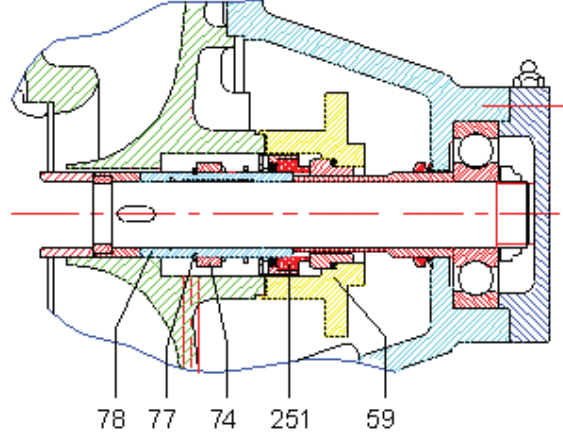
Teknik bilgilerde değişiklik yapma hakkı firmamızca saklı tutulmuştur.

mekanik salmastra uygulaması



Balanslı Mek. Sal.
(Burgmann H12N -25 Bar'a kadar)
(Dönüş yönüne bağımlı)

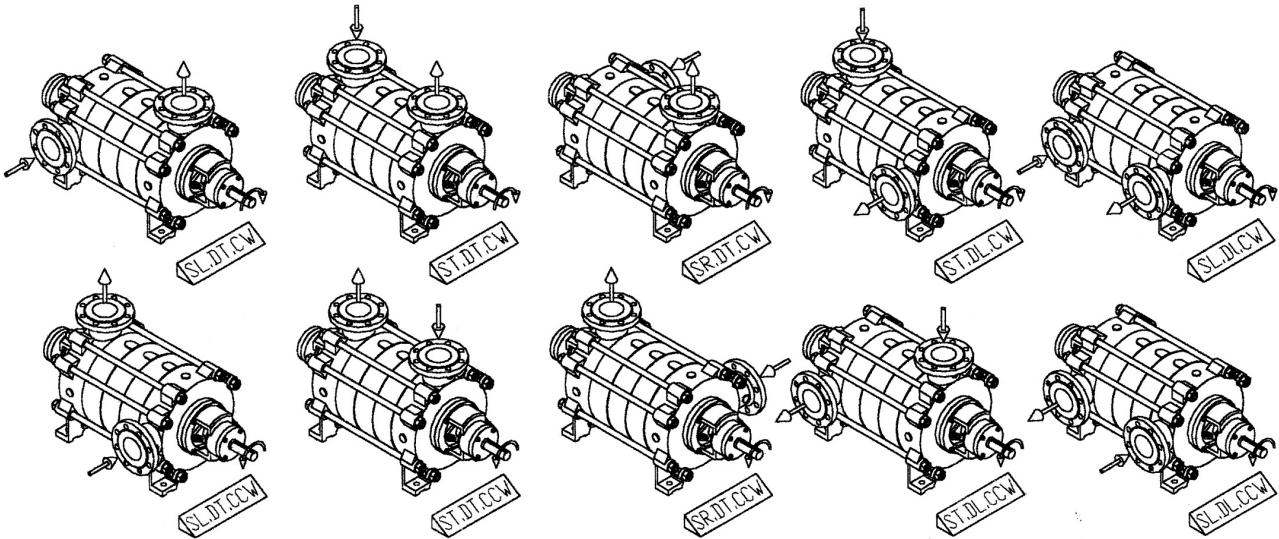
- 59 Mek. Sal. Kapağı
- 74 Mek. Sal. Ön Halkası
- 77 Segman
- 78 Salmastra Burcu
- 250 Balanslı Mek. Sal.



Balanslı Mek. Sal.
(Burgmann H7N -40 Bar'a kadar)
(Dönüş yönünden bağımsız)

- 59 Mek. Sal. Kapağı
- 67 Ara Burç
- 78 Salmastra Burcu
- 250 Balanslı Mek. Sal.

farklı montaj düzenleri



Örnek: SL-DT-CW (SL: Emme Solda - DT : Basma Üstte - CW : Dönüş Saat Yönünde)