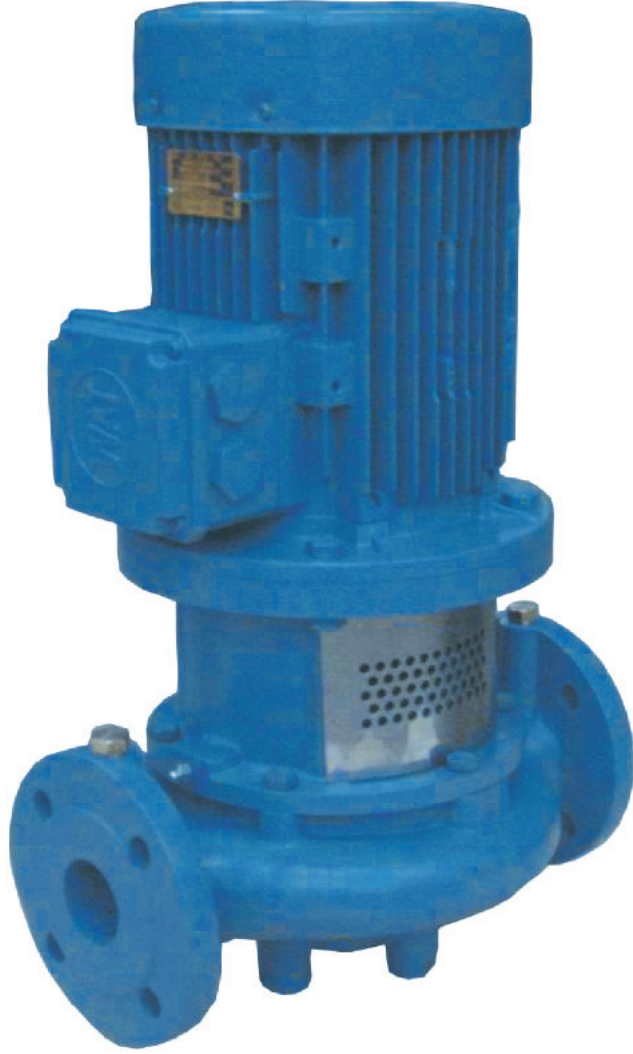


MAS INM Serisi

# in-line santrifüj pompalar

# INM



## INM Serisi

- Q: 2-700 m<sup>3</sup>/h, Hm: 2-100 mSS kapasite aralığı
- IEC, DIN, VDE, ve TSE standartlarında elektrik motorlu
- Frekans kontrol cihazları ile kullanılabilme opsiyonu
- Yüksek verim, işletme emniyeti, bakım kolaylığı
- İşçilik, malzeme ve alandan tasarruf



# genel özellikler

## Kullanım Alanları

- HVAC sistemlerinde,
- Endüstriyel tesislerde,
- Yüzme havuzlarında,
- Jeo termal tesislerinde,

## Basılabilen Sıvılar

İnce, temiz, aşındırıcı ve yanıcı olmayan iri katı parçalar ve elyaf ihtiva etmeyen sıvılar.

**Yoğunluğu ve kinematik viskozitesi sudan yüksek sıvılar için pompa basıncı, hidrolik performans ve güç artışı göz önünde bulundurulup uygun pompa ve motor gücü seçilmelidir. Lütfen firmamızla irtibata geçiniz.**

## Tasarım

Tek kademeli, kendinden emişli olmayan emme-basma flanşları aynı eksen üzerinde ve eşdeğer çaplı, DIN24960'a uygun (soğutmasız) mekanik salmastralı santrifüj tip pompalardır.

Her iki flanş üzerinde de basınç prizleri bulunmaktadır. Tek emişli, kapalı tipteki çark aksenal yükleri dengeleyen arka halkalarla donatılmış ve dinamik olarak balans yapılmıştır.

Motor; bir adaptör ve flanş kullanılarak özel bir kaplin vasıtasıyla pompaya akuple edilmiştir.

Modüler tasarımı sayesinde pompa mili, çarkı ve diğer parçalar, emme - basma borularını ve pompa salyangozunu yerinden oynatmadan sökülebilmektedir. Böylece montaj ve bakım kolaylığı sağlanır.

## Teknik Özellikler

- Emme & Basma flanşı : DN 40 - DN 200
- İşletme Basıncı : 10 Bar
- Test Basıncı : 13 Bar
- Hız aralığı : 900 - 3600 d/dak.
- Debi aralığı : 2 - 400 m<sup>3</sup> / h
- Man. Yükseklik aralığı : 2 - 100 m

**Pozitif emme basıncının 7 barı geçmesi durumunda siparişinizde mutlaka bildiriniz.**

## Sızdırmazlık

INM tipi pompalarda standart olarak DIN 24960'a uygun mekanik salmastra kullanılmaktadır.

**Sudan farklı sıvıların basılması durumunda uygun mekanik salmastra ve o-ring seçimi konusunda firmamıza danışınız.**

## Pompa Flanşları

DIN 2533 - PN 16'ya uygundur

Kod Anahtarı :

Pompa Tipi

Flanş Basma Çapı

Nominal Gövde Büyüklüğü

INM 100 - 250

## Elektrik Motoru

In-line tip santrifüj pompalarda, standart B5 flanşlı TEFC tipte IEC, DIN ve TSE standartlarına uygun ( IP 55) elektrik motoru kullanılmaktadır.

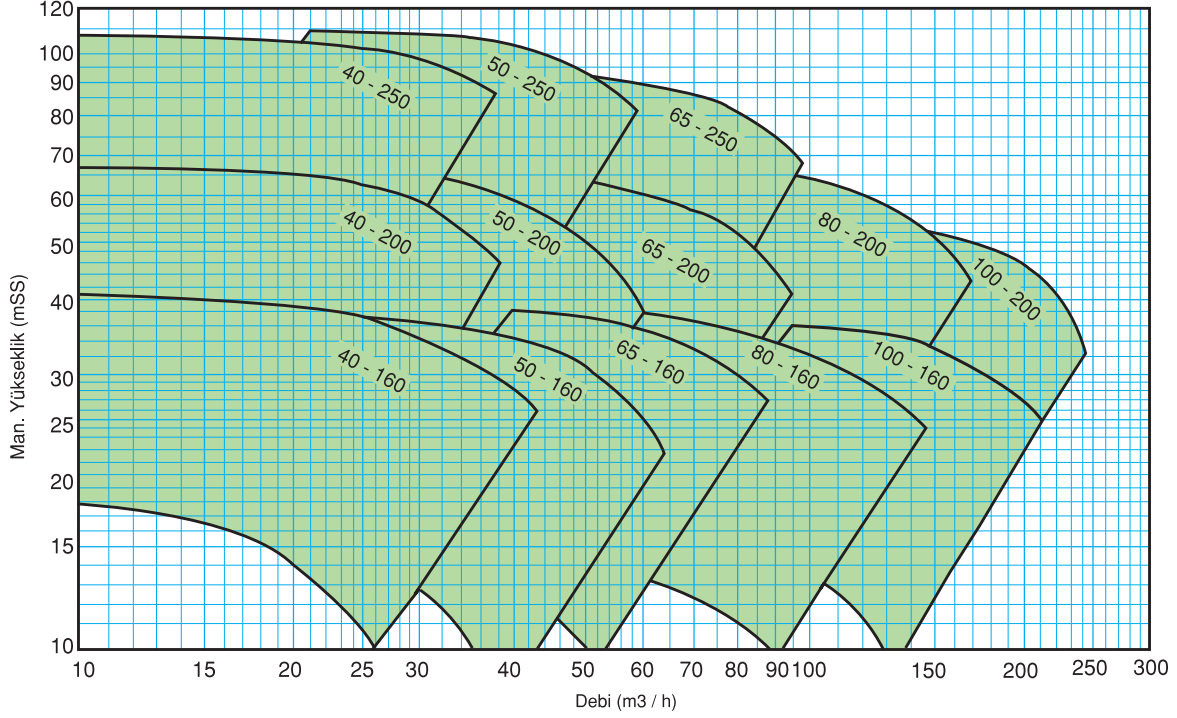
**EFF1, farklı gerilim veya koruma sınıfı motor taleplerinizde lütfen firmamızı danışınız.**

## Malzeme

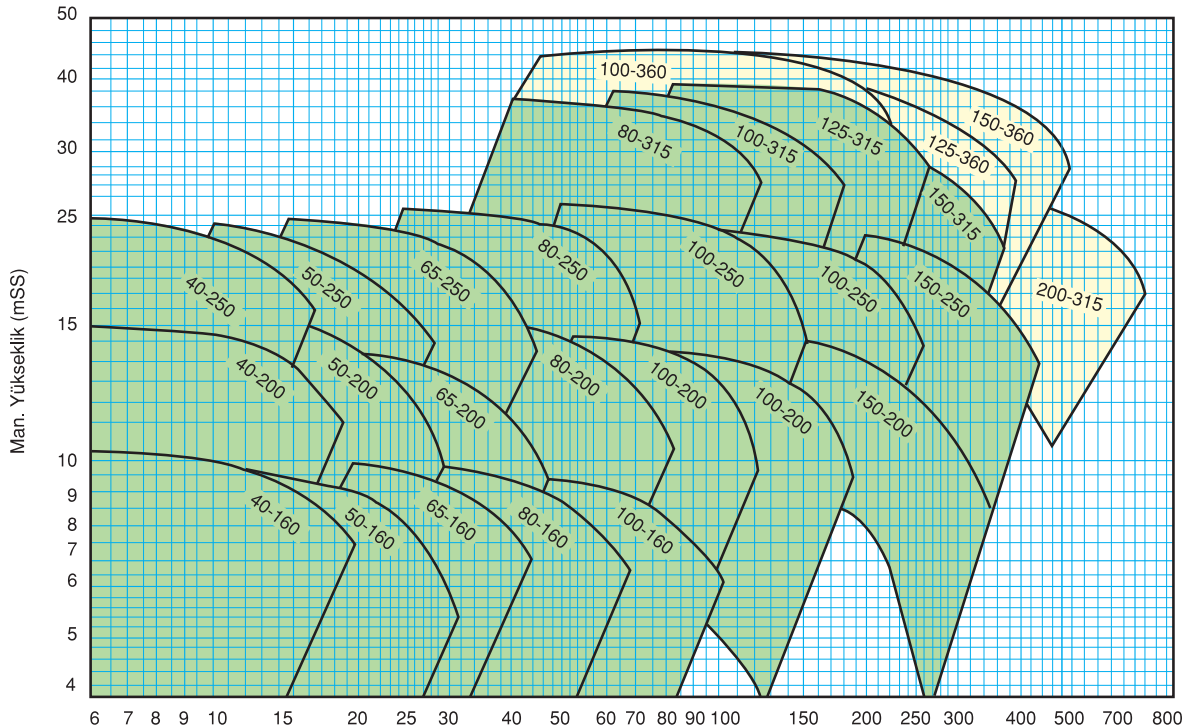
Parça Adı	MALZEME			
	Standart Malzeme	Opsiyon I	Opsiyon II	Paslanmaz
Gövde	GG 25	GG 25	Bronz	X5CrNi18 9 - X5CrNiMo18 10
Çark	GG 25	Bronz	Bronz	X5CrNi18 9 - X5CrNiMo18 10
Aşınma Halkası	Bronz	Bronz	Bronz	X20Cr13
Pompa Mili	X20Cr13	X20Cr13	X20Cr13	X5CrNi18 9 - X5CrNiMo18 10

# performans özellikleri

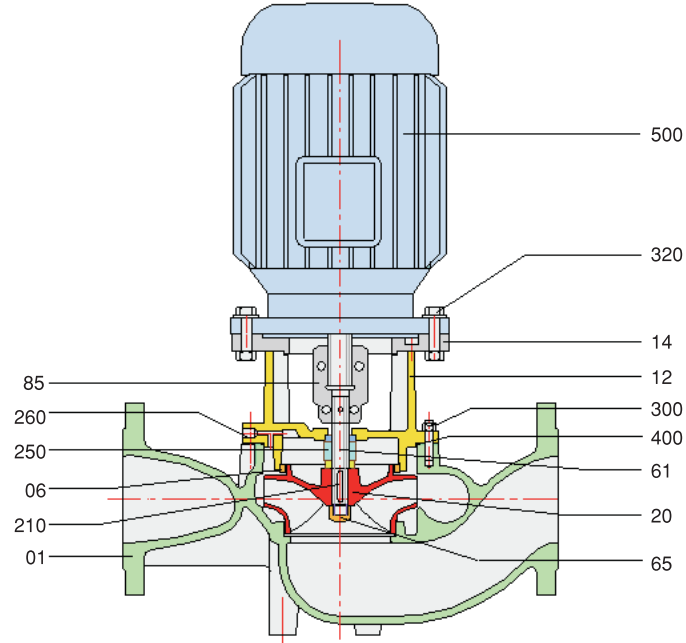
## Çalışma Alanları (2900 d/dak)



## Çalışma Alanları (1450 d/dak)



# kesit resmi



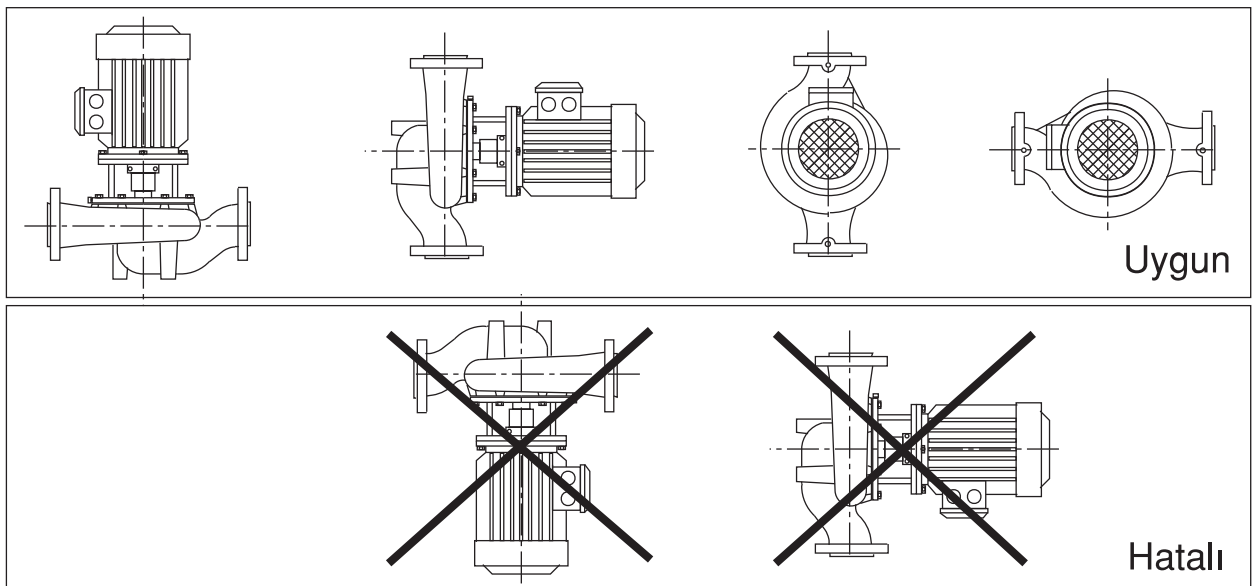
## Parça Listesi

01 Emme Gövdesi  
06 Aşınma Halkası  
12 Adaptör  
14 Adaptör Flanşı  
20 Çark

61 Pompa Mili  
65 Dip Somunu  
85 Kaplin  
210 Çark Kaması  
250 Mekanik Salmastra

260 Havalandırma  
300 Gövde Somunu  
320 Elk. Motor Saplaması  
400 Gövde O-Ringi  
500 Elektrik Motoru

## Montaj



# pompa boyutları

## INM - (1450 d/dak)

Pompa Tipi	MOTOR	BAĞLANTI	Boyutlar (mm)							
			DN	Lm	W	H	A	B	h1	f
INM 40 - 160	0.37	40	233	320	473	160	160	80	160	
	0.55		233						473	160
	0.75		233						473	160

INM 40 - 200	0.55	40	233	380	488	190	190	95	160	
	0.75		233						488	160
	1.1		250						506	160
	1.5		275						506	160

INM 40 - 250	1.1	40	250	440	520	215	225	100	170	
	1.5		275						545	170
	2.2		305						595	190

INM 50 - 160	037	50	233	360	493	180	180	110	160	
	055		233						493	160
	075		233						493	160
	075		233						493	160

INM 50 - 200	0.55	50	233	400	503	200	200	110	160	
	0.75		233						503	160
	1.1		250						520	160
	1.5		275						545	160

INM 50 - 250	2.2	50	305	440	600	215	225	115	180
	3		305						600

INM 65 - 160	0.75	65	233	400	508	200	200	115	160	
	1.1		250						525	160
	1.5		275						550	160

INM 65 - 200	1.1	65	250	460	525	230	230	115	160	
	1.5		275						550	160
	2.2		305						550	160
	2.2		305						550	160

INM 65 - 250	2.2	65	305	480	655	245	235	135	215	
	3		305						655	215
	4		324						674	215
	5.5		375						750	240

INM 65 - 250	0.75	80	233	440	538	220	220	135	170	
	1.1		250						556	170
	1.5		275						580	170
	2.2		305						630	190

INM 80 - 200	2.2	68	305	500	625	250	250	140	180	
	3		305						625	180
	4		324						644	180

INM 80 - 250	3	80	305	550	665	270	280	145	215	
	4		324						684	215
	5.5		375						735	215
	7.5		413						773	215

INM 80 - 315	5.5	80	375	600	750	300	300	160	215	
	7.5		413						788	215
	9		413						788	215
	11		484						884	240
	15		528						928	240

Pompa Tipi	MOTOR	BAĞLANTI	Boyutları (mm)							
			DN	Lm	W	H	A	B	h1	f
INM 100 - 160	1.1	100	250	500	565	250	250	155	160	
	1.5		275						590	160
	2.2		305						640	180
	3		305						640	180

INM 100 - 200	3	100	305	550	675	275	275	160	190	
	4		324						694	190
	5.5		375						770	215
	7.5		413						808	215
	9		413						808	215

INM 100 - 250	5.5	100	375	600	780	320	280	190	215	
	7.5		413						818	215
	11		484						914	240
	15		528						958	240

INM 100 - 315	11	100	484	650	914	335	315	190	240	
	15		528						958	240
	18.5		528						958	240
	22		582						1012	240

INM 125 - 200	3	125	305	660	705	350	300	210	190	
	4		324						724	190
	5.5		375						800	215
	7.5		413						838	215
9	413	838	215							

INM 125 - 250	5.5	125	375	650	800	350	300	210	215	
	7.5		413						838	215
	11		484						934	240
	15		528						978	240
	18.5		544						994	240

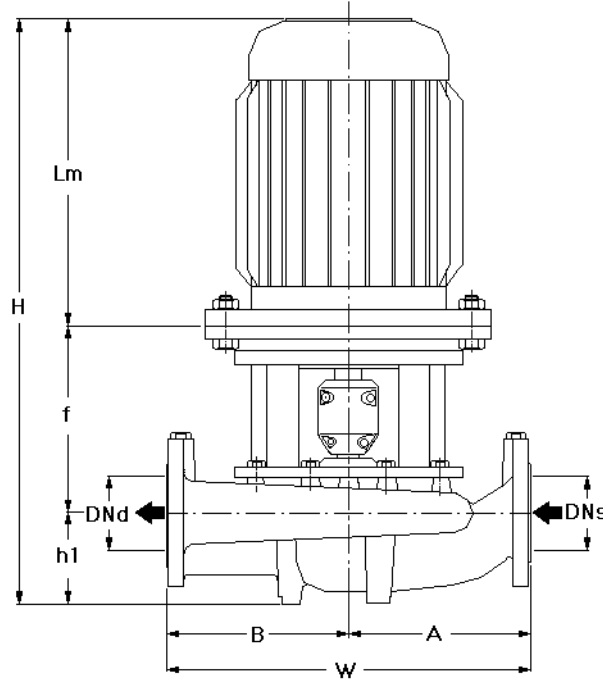
INM 125 - 315	18.5	125	544	700	994	370	330	210	240	
	22		582						1032	240
	30		755						1230	265
	37		755						1230	265

INM 150 - 200	5.5	150	375	650	780	335	315	190	215	
	7.5		413						818	215
	11		484						914	240
	15		528						958	240

INM 150 - 250	9	150	413	670	818	315	355	180	225	
	11		484						914	250
	15		528						958	250
	18.5		544						974	250
	22		582						1012	250
30	755	1215	250							

INM 150 - 315	18.5	150	544	770	1009	390	380	210	255	
	22		582						1047	255
	30		755						1250	285
	37		755						1250	285

# pompa boyutları



## INM - (2900 d/dak)

Pompa Tipi	MOTOR	BAĞLANTI DN	Boyutlar (mm)						
			Lm	W	H	A	B	h1	f
INM 40 - 160	1.5	40	250	320	490	160	160	80	160
	2.2		275		515				160
	3		275		515				160
	4		324		584				180
	5.5		324		584				180
INM 40 - 200	4	40	324	380	599	190	190	95	180
	5.5		324		624				205
	7.5		375		675				205
	11		484		809				230
INM 40 - 250	7.5	40	375	440	688	215	225	100	213
	11		484		822				238
	18.5		484		866				238
INM 50 - 160	3	50	305	360	585	180	180	100	180
	4		324		604				180
	5.5		375		675				200
	7.5		375		675				200
INM 50 - 200	5.5	50	375	400	690	200	200	110	205
	7.5		375		690				205
	11		484		824				230
INM 50 - 250	15	50	484	440	829	215	225	115	230
	18.5		528		873				230
	22		544		889				230
	30		582		927				230

Pompa Tipi	MOTOR	BAĞLANTI DN	Boyutlar (mm)						
			Lm	W	H	A	B	h1	f
INM 65 - 160	4	65	324	400	619	200	200	115	180
	5.5		324		639				200
	7.5		375		690				200
	11		484		799				200
INM 65 - 200	7.5	65	375	460	695	230	230	115	205
	11		484		829				230
	15		484		829				230
	18.5		528		873				230
INM 65 - 250	22	65	544	480	919	245	235	135	240
30	544		919		240				
INM 80 - 160	7.5	65	375	440	720	220	220	135	210
	11		484		859				240
	15		484		859				240
	18.5		528		903				240
INM 80 - 200	18.5	80	528	500	898	250	250	140	230
	22		544		914				230
	30		755		1155				260
	37		755		1155				260
INM 100 - 160	7.5	100	375	500	740	250	250	155	210
	11		484		879				240
	15		484		879				240
	18.5		528		923				240
INM 100 - 200	22	100	544	550	947	275	275	180	250
	30		755		1215				280
	37		755		1215				280

Teknik bilgilerde değişiklik yapma hakkı firmamızca saklı tutulmuştur.

